

この度は、当商品をお選びいただき誠にありがとうございます。ご使用前に、この取扱説明書を最後までお読みのうえ、ご使用ください。

＜安全上・使用上のご注意＞

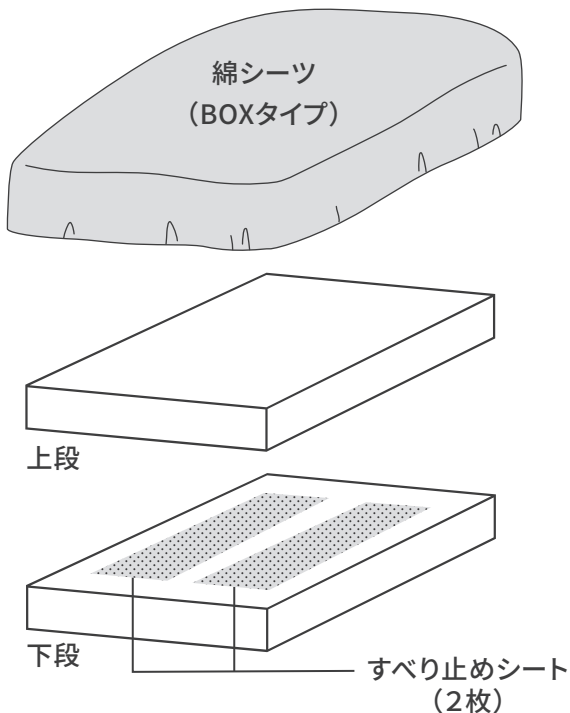
- ・腰痛や疲労などの症状には、様々な原因があります。この商品はこれらの症状の軽減や治療効果を保証するものではありません。
- ・商品の使用目的以外でのご使用はお避けください。
- ・火気または高温のものには近づけないでください。火災及び商品の性能が劣化する恐れがあります。
- ・折り畳んだ状態でのご使用はお避けください。商品の性能が劣化する恐れがあります。
- ・中芯の繊維を引っ張ったり、上に乗って飛び跳ねることはお避けください。
- ・商品のファスナー開閉の際、中芯を引っ掛けないようご注意ください。
- ・中芯の素材特性上、ご使用中に繊維の破片が若干発生しますがご使用上は問題ございません。
- ・より快適な睡眠のため、そして容易なお手入れのため、当店敷寝具はシーツのご使用を前提とした仕様になっています。

構成・判別表示について

●ご使用手順

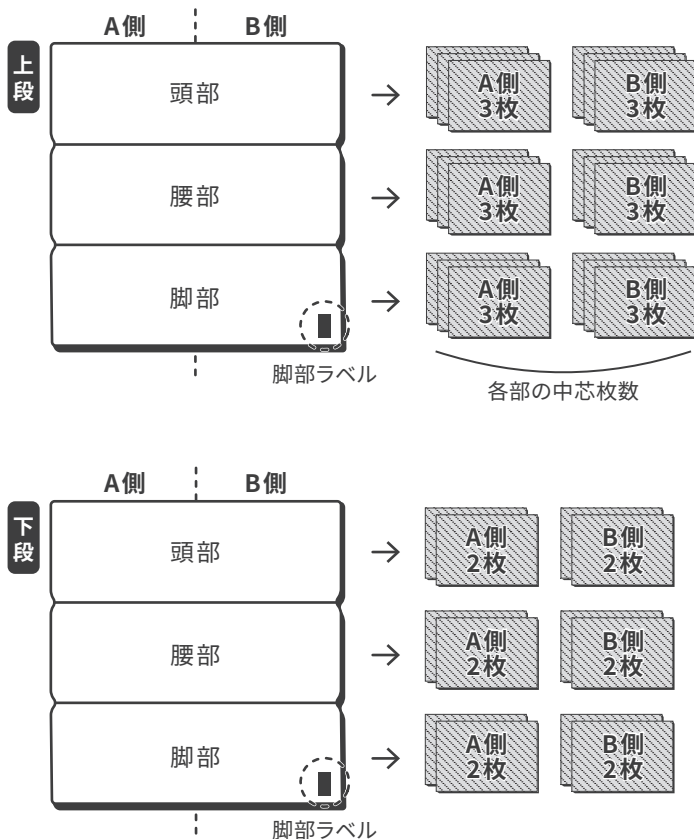
Supremeは、上段と下段のマットレスを重ねる仕様となっています。

ズレを防ぐため、下段の上にはすべり止めシートを敷き、その上に上段を重ねます。さらに、上段・下段をまとめて綿シーツ (BOXタイプ) で包んでからご使用ください。

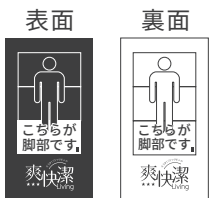


●マットレスの中芯構成

マットレスの中芯は左右で分割されています。脚部ラベルを基準に、ラベルが無い側が「A」、ついている側が「B」となります。



●脚部ラベル



三つ折りカバーの仕様上マットレスに折り目が発生しますが、脚部ラベルが足下にくるようご使用いただくと、寝心地に違和感なくお使いいただけます。 ※脚部ラベルの色はタイプによって異なります。

お手入れについて

側カバーと中芯ではそれぞれ洗濯方法が異なります。分けてお手入れを行ってください。

側カバー：ポリエステル100%

- ① 側カバー内側についている洗濯表示を必ずお守りください。
- ① 必ずすべてのファスナーを閉じ、洗濯ネットに入れてから、洗濯機やコインランドリーでお洗濯ください。
- ② タンブル乾燥(乾燥機の使用)は避けてください。生地破損や縮みの原因となります。

中芯：合成繊維(ポリエーテルエステル系繊維)

- ② 洗濯機や乾燥機のご使用は、絶対にお避けください。商品の破損及び電化製品損傷の原因となります。
- ① 30℃以下のシャワーなどで水洗いし、水気を切った後、日陰で干してください。風を当てると早く乾きます。
- ② 水を張った浴槽などに浸さないでください。ストロー形状の繊維に水が入り込み、完全に水を切ることが出来ません。
- ② 直射日光に当てないでください。酸化防止剤が紫外線等に反応し、黄変が起こります。性能に影響はありませんが、劣化を早める原因となります。

●ご使用前に

中芯の数が多いため、お手入れ後に側カバーへ戻す際に混ざらないよう、目印をつける方法をご紹介します。右記のQRコード、またはURLからご確認ください。



〈大型マットレス 中芯識別方法のご提案〉

<https://www.soukaiketsu.com/contents/guide/care/identify>

はじめにご確認ください

就寝環境、季節による使い方や寝具についての疑問など、特集サイト【おしえて!ネムリエガイド】にてご紹介しています。

例

- ・半年に1回が目安。寝心地を長持ちさせるローテーション方法
- ・布団乾燥機や電気毛布など、冬場の暖房機器とネムリエの相性について
- ・ご使用前に読んでいただきたい、ベッドやフローリング、たたみなど就寝環境別にポイントをおさらい



〈おしえて!ネムリエガイド〉

<https://www.soukaiketsu.com/contents/guide/>

交換用中芯購入について

交換用中芯は、当店敷寝具をご購入いただいたお客様のみ販売しています。そのため、不特定多数のお客様がご覧になるホームページ上では販売を行っておりません。購入方法について、詳しくは下記QRコードまたはURLより「購入後のサービス 中芯交換」をご覧ください。



〈購入後のサービス 中芯交換〉

<https://www.soukaiketsu.com/service/#03>

